

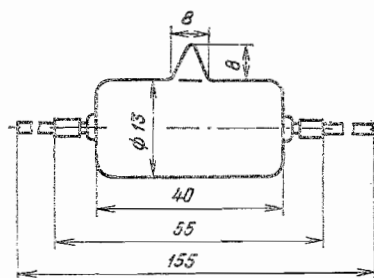
СГЗ13С

Стабилитрон для стабилизации напряжения.

Наполнение — водородное.

Оформление — стеклянное.

Масса 15 г.



Основные данные

Напряжение источника питания	≥ 2000 В
Напряжение возникновения разряда	≤ 1800 В
Напряжение стабилизации при токе анода 50 мкА	1650 ± 35 В
Рабочий ток	20—110 мкА
Изменение напряжения стабилизации при изменении тока в рабочем диапазоне	≤ 30 В
Нестабильность напряжения стабилизации во времени	≤ 20 В
Изменение напряжения стабилизации от включения к включению	≤ 10 В
Скачки напряжения на вольт-амперной характеристике:	
в диапазоне токов 20—30 мкА	$\leq \pm 10$ В
в диапазоне токов 30—110 мкА	$\leq \pm 1$ В
Температурный коэффициент напряжения стабилизации	≤ 1 В/°С
Работоспособность	> 1000 ч

РАЗДЕЛ ЧЕТЫРНАДЦАТЫЙ

ДЕКАТРОНЫ

14.1. ОБЩИЕ СВЕДЕНИЯ И РЕКОМЕНДАЦИИ ПО ПРИМЕНЕНИЮ

Многоселектродные газоразрядные электровакуумные приборы с холодным катодом, предназначенные для работы в дискретных схемах десятичного счета (в том числе и реверсивных), а также в схемах коммутации, делителях частоты и различной измерительной аппаратуре, называются **декатронами**.

Использование декатронов позволяет значительно упростить конструкцию счетных и других схем, причем результаты счета можно прочесть непосредственно по положению разрядного сечения, видимого через стеклянный баллон прибора.

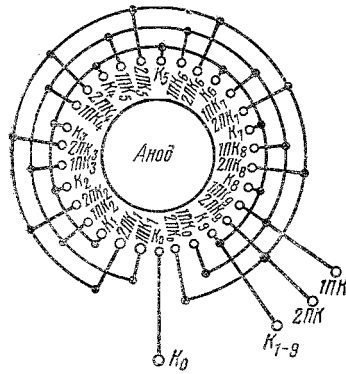


Схема расположения электродов в двухимпульсных декатронах

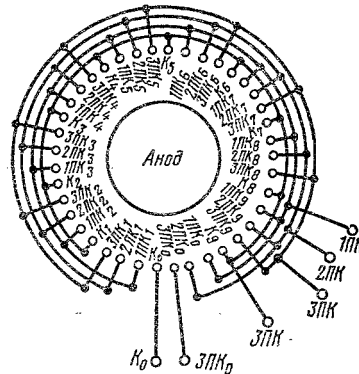


Схема расположения электродов в одноимпульсных декатронах с симметричными катодами

В зависимости от назначения и конструктивных особенностей декатроны делятся на счетные и коммутаторные, одно- и двухимпульсные.

Схема устройства декатрона изображена на рисунках. Вокруг дискового анода симметрично располагаются в виде штырьков катоды, число которых кратно десяти. Из них десять основных называются индикаторными катодами, а остальные, расположенные между ними, являются поджигающими (вспомогательными) катодами, и их обычно сокращенно называют подкатадами.

В двухимпульсных декатронах, начиная с нулевого индикаторного катода K_0 , по часовой стрелке располагаются 1-й подкатод (1ПК), 2-й подкатод (2ПК), 1-й индикаторный катод K_1 , опять 1-й и 2-й подкатоды, затем катод K_2 и т. д. Между катодами K_9 и K_0 располагаются нулевые подкатоды (1ПК₀, 2ПК₀).

Одноименные подкатоды обычно соединены между собой, и каждая группа имеет общий электрический вывод. Среди индикаторных катодов один имеет самостоятельный вывод (нулевой катод), а остальные могут выводиться раздельно или быть соединены вместе в зависимости от назначения декатрона.

В одноимпульсных декатронах (в отличие от двухимпульсных) между соседними катодами располагаются три подкатода (декароны с симметричными катодами) либо один подкатод (декароны с направленными катодами). Существуют также одноимпульсные декароны с триггерным запуском, где вообще нет подкатодов.

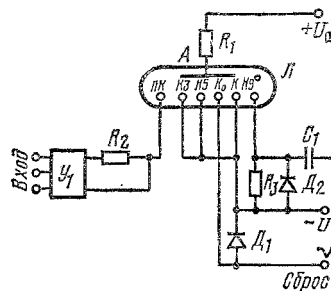
В одноимпульсных декатронах, в отличие от двухимпульсных, между катодами располагаются три подкатода. В остальном устройство обоих декатронов аналогично.

Принцип действия декатронов состоит в следующем. На подкатод (см. схему на стр. 493) подается положительное относительно катодов напряжение с смещением, вследствие чего (при отсутствии входных импульсов) напряжение между анодом и индикаторными катодами выше напряжения между анодом и подкатадами. При подаче напряжения питания на анод (превышающего

и напряжение возникновения разряда) между анодом и одним из индикаторных катодов возникает тлеющий разряд, после чего напряжение между анодом и катодом падает и становится равным напряжению поддержания разряда. Ток разряда ограничивается сопротивлением резистора нагрузки R_1 . В этих условиях (без входных импульсов) разряд не может перейти ни на соседние подкатоды, ни на остальные индика-

Типовая схема включения двухимпульсных декатронов:

U_a — напряжение анода; R_1 — резистор ограничительный; L — декатрон; D_1, D_2 — диоды в цепи смещения; R_2, R_3 — резисторы в цепи нулевого катода; $U_{см}$ — напряжение смещения; U_1 — устройство управления



торные катоды, так как требуемое напряжение возникновения разряда выше, чем установившееся напряжение поддержания разряда.

Процесс счета состоит в направленном последовательном перемещении разряда с одного индикаторного катода на другой под действием входных импульсов.

Для осуществления счета в двухимпульсном декатроне входные импульсы должны иметь определенные форму и полярность, т. е. должны иметь отрицательную полярность и быть несколько сдвинутыми во времени. Оба импульса подводятся соответственно на 1-й и 2-й подкатоды (1ПК, 2ПК).

При подаче первого импульса напряжение между анодом и всеми первыми подкатодами возрастает. Однако разряд возникает только на вполне определенном подкатоде, ближайшем к горящему индикаторному катоду, так как этот подкатод находится в зоне, ионизированной горящим тлеющим разрядом, и его напряжение возникновения разряда меньше, чем у остальных одноименных подкатодов. После возникновения разряда на подкатод ток в новом промежутке возрастает, а потенциал анода соответственно уменьшается. Напряжение между анодом и ранее горевшим индикаторным катодом становится недостаточным для поддержания разряда, и этот индикаторный катод гаснет.

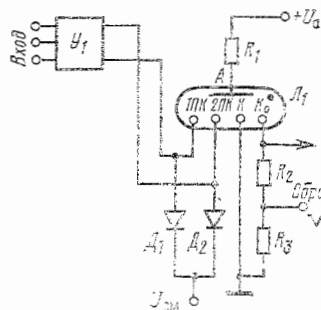
Когда импульс напряжения на электродах 1ПК заканчивается, а второй управляющий импульс приходит на электроды 2ПК, аналогично загорается 2-й подкатод, расположенный рядом с горевшим 1-м подкатодом, который при этом гаснет. Когда заканчивается второй управляющий импульс, на двух подкатодах также восстанавливается напряжение смещения, ток анода уменьшается, а потенциал анода возрастает до тех пор, пока он достигнет напряжения возникновения разряда и появится разряд на следующий индикаторный катод, соседний с горевшим 2-м подкатодом (этот индикаторный катод также оказывается в ионизированной зоне и поэтому загорается раньше других).

Одночный управляющий импульс подается на 2-е подкатоды и одновременно через резистор R_2 и конденсатор C_2 на 1-е подкатоды. Поскольку ближайший к горящему индикаторному катоду 1-й подкатод имеет пониженное напряжение возникновения разряда, в начале импульса разряд переходит с индикаторного катода на подкатод $1ПК$. Проходящий через резистор R_2 ток создает на нем падение напряжения, заряжающее конденсатор C_2 . В результате этого потенциал электрода $1ПК$ возрастает, и разряд переходит на соседний подкатод $2ПК$. Когда отрицательный импульс заканчивается, потенциал первых и вторых подкатодов увеличивается до напряжения смещения, и разряд переходит на ближайший подкатод группы $3ПК$, а затем на соседний индикаторный катод (автоматический перенос разряда осуществляется благодаря наличию в цепи третьего подкатода резистора и конденсатора аналогичному тому, как было описано для первых и вторых подкатодов). Таким образом, один управляющий импульс переносит разряд на следующий индикаторный катод в определенном направлении.

Одноимпульсные декатроны удобны при работе с повышенной скоростью счета, так как один импульс легче формировать. Отдельный вывод электродов $3ПК_0$ иногда используется для получения короткого выходного импульса, предшествующего основному выходному импульсу на нулевом катоде.

Типовая схема включения одноимпульсных декатронов с направленными катодами:

U_a — напряжение анода; R_1 — резистор ограничительный; L — декатрон; R_2 — резисторы коллекторно-базовой связи; C_1 — конденсатор в выходной цепи декатрона; R_3 — резистор в цепи девятого катода; D_1 — диод в цепи сброса; D_2 — диод в выходной цепи девятого катода; M_1 — устройство управления



Кроме описанных видов декатронов, существуют также одноимпульсные декатроны с переносом разряда с помощью и а п р а в л е н н ы х к а т о д о в. Эти катоды имеют определенную конфигурацию, что создает направленную ионизацию и условия для последовательного возникновения разряда на катодах.

Разновидностью декатронов являются полиатроны, которые применяются для управления знаковыми и цифровыми индикаторами тлеющего разряда. В полиатроне один катод, но десять индикаторных анодов и две группы вспомогательных анодов — поданодов. Поданоды обеспечивают перемещение разряда с одного индикаторного анода на соседний аналогично описанному выше действию подкатодов: перенос разряда происходит при подаче одного импульса через интегрирующую цепочку.

В полиатроне вокруг катода расположен цилиндрический экран с узкой щелью против анодов. Экран закрывает область катодного свечения, препятствует появлению напылений на стекле баллона.

В рабочем режиме поверхность катода полностью покрыта разрядом, и изменение состояния поверхности катода мало сказывается на параметрах полиатрона, которые весьма стабильны даже в режиме «стояния» разряда. Благодаря экрану можно увеличить рабочий ток, что весьма важно для схем коммутации и управления.

С точки зрения стабильности параметров лучшим наполнителем для декатронов являются инертные газы (гелиево-неоновая смесь). Однако в высокоскоростных декатронах, где необходимо снизить время деионизации, применяются смеси с водородом (гелиево-водородная смесь). У этих декатронов стабильность параметров значительно ниже. Поэтому высокочастотные декатроны следует использовать лишь в тех случаях, когда это действительно необходимо.

Декатроны с гелиево-неоновой смесью имеют оранжево-красное свечение, а с гелиево-водородной смесью — фиолетово-синее свечение.

При применении декатронов необходимо учитывать следующие особенности их эксплуатации:

1. Нарботка декатронов снижается, если разряд длительное время поддерживается на одном катоде, так как при этом ухудшаются эмиссионные свойства соседних катодов. Чем равномернее в процессе счета распределяется токовая нагрузка между всеми катодами и подкатадами, тем медленнее проходят процессы отравления катодов и декатрон работает стабильнее и дольше.

Поэтому длительное использование декатронов при низких скоростях счета или в статическом режиме не допускается. Если декатрон длительное время находится в статическом режиме, то его следует подтенировать в течение 1 ч в рабочем режиме. Рекомендуется периодически менять местами однотипные декатроны в аппаратуре, чтобы каждый из них некоторое время работал с нормальной скоростью счета.

2. Чтобы уменьшить распыление материала катодов, следует по возможности снижать рабочий ток анода, устанавливая его в середине диапазона рабочих токов.

3. Необходимо соблюдать установленное напряжение смещения в любых условиях применения. Увеличение напряжения смещения ускоряет процесс отравления подкатодов, особенно при счете неравномерно поступающих импульсов.

В то же время снижение напряжения смещения приводит к нестабильности разряда на индикаторных катодах и к нарушениям направленного переноса разряда.

4. Включение питающих напряжений производится в следующей последовательности: включается напряжение смещения на подкатадах, затем напряжение анода (для полиатронов — напряжение катода), подается импульс напряжения сброса, затем импульсы управляющего напряжения.

5. Одной из причин нарушений нормальной работы декатронов может являться большая паразитная емкость между анодом и катодом (во внешней цепи), особенно при использовании высокоскоростных декатронов. Необходимо принимать меры по снижению такой паразитной емкости.

6. Иногда при подаче напряжения анода разряд в декатроне может возникнуть одновременно на двух индикаторных катодах. Это устраняется после сброса разряда и не является дефектом прибора.

7. Для декатронов обычно установлены типовые схемы включения. Отклонения от этих схем могут привести к нарушениям в работе прибора.

8. Сбои могут возникать в результате несоблюдения параметров управляющих импульсов: отклонений от прямоугольной формы, слишком малых интервалов между двумя импульсами и т. п. Фронт импульса не должен быть слишком крутым, так как это может привести к недостаточной ионизации и сбоям.

9. Параметры декатронов указываются для определенной освещенности (обычно 40 лк) или в условиях темноты.

Напряжение питания анода должно быть несколько выше напряжения возникновения разряда.

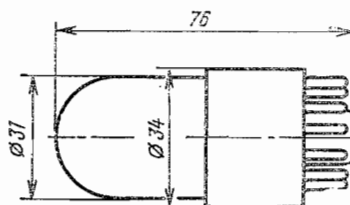
14.2. СПРАВОЧНЫЕ ДАННЫЕ ДЕКАТРОНОВ

А-101

Декатрон двухимпульсный коммутаторный для работы в счетных и счетно-решающих устройствах.

Цвет свечения — оранжево-красный. Индикация производится через купол баллона, по положению светящейся точки. Оформление — стеклянное, с 13-штырьковым цоколем (РШ30). Масса 50 г.

Выводы электродов: 1 — катод нулевой; 2 — катод 9-й; 3 — катод 8-й; 4 — катод 7-й; 5 — подкатод 1-й; 6 — катод 6-й; 7 — катод 5-й; 8 — анод; 9 — катод 4-й; 10 — подкатод 2-й; 11 — катод 3-й; 12 — катод 2-й; 13 — катод 1-й.



Основные данные

Коэффициент пересчета	10
Напряжение источника питания анода	≥ 450 В
Напряжение возникновения разряда:	
в темноте	≤ 425 В
на свету	375 В
Напряжение поддержания разряда между анодом и нулевым катодом	130—170 В
Напряжение смещения на подкатодах	36—44 В
Амплитуда импульса напряжения сброса	135—165 В
Амплитуда выходного импульса	≤ 20 В
Рабочий ток	0,3—0,45 мА
Данные управляющих импульсов:	
скорость счета	0,01—1000 Гц
амплитуда импульса	135—200 В
длительность импульса	200—1000 мкс
длительность фронта	10—30 мкс
Наработка	≥ 2000 ч

A-102

Декаэлектрон двухимпульсный коммутаторный для работы в счетных и счетно-решающих устройствах.

Цвет свечения — оранжево-красный. Индикация производится через купол баллона, по положению светящейся точки. Оформление — стеклянное, с 13-штырьковым цоколем (РШ30). Масса 50 г.

Габаритный чертеж, как у А-101.

Выходы электродов: 1 — катод нулевой; 2 — катод 9-й; 3 — катод 8-й; 4 — катод 7-й; 5 — подкатод 1-й; 6 — катод 6-й; 7 — катод 5-й; 8 — анод; 9 — катод 4-й; 10 — подкатод 2-й; 11 — катод 3-й; 12 — катод 2-й; 13 — катод 1-й.

Основные данные

Коэффициент пересчета	10
Напряжение источника питания анода	≥ 450 В
Напряжение возникновения разряда	≤ 430 В
Напряжение поддержания разряда между анодом и нулевым катодом	190—230 В
Напряжение смещения на подкатодах	35—40 В
Амплитуда импульса напряжения сброса	≥ 150 В
Рабочий ток	1,1—1,5 мА
Данные управляющих импульсов:	
скорость счета	0,01—20 000 Гц
амплитуда импульса	150—180 В
длительность импульса	≥ 20 мкс
длительность фронта	≥ 3 мкс
Время готовности (в темноте)	≤ 5 с
Наработка	≥ 500 ч

A-103

Декаэлектрон двухимпульсный коммутаторный для работы в счетных и счетно-решающих устройствах.

Цвет свечения — фиолетово-синий. Индикация производится через купол баллона, по положению светящейся точки. Оформление — стеклянное с 13-штырьковым цоколем (РШ30). Масса 50 г.

Габаритный чертеж как у А-101.

Выходы электродов: 1 — катод нулевой; 2 — катод 9-й; 3 — катод 8-й; 4 — катод 7-й; 5 — подкатод 1-й; 6 — катод 6-й; 7 — катод 5-й; 8 — анод; 9 — катод 4-й; 10 — подкатод 2-й; 11 — катод 3-й; 12 — катод 2-й; 13 — катод 1-й.

Основные данные

Коэффициент пересчета	10
Напряжение источника питания анода	≥ 450 В
Напряжение возникновения разряда на свету	≤ 430 В
Напряжение поддержания разряда между анодом и нулевым катодом	225—265 В
Напряжение смещения на подкатодах	33—44 В
Амплитуда импульса напряжения сброса	130—170 В

Амплитуда выходного импульса	≤ 15 В
Рабочий ток	0,7—0,85 мА
Данные управляющих импульсов:	
скорость счета	0,01—50 000 Гц
амплитуда импульса	130—150 В
длительность импульса	≥ 7 мкс
Наработка	≥ 500 ч

А-106

Декатрон одноимпульсный коммутаторный для работы в счетных и счетно-решающих устройствах.

Цвет свечения — синий. Индикация производится через купол баллона, по положению светящейся точки. Оформление — стеклянное, с 13-штырьковым цоколем (РШ30). Масса 70 г.

Габаритный чертеж, как у А-101.

Выводы электродов: 1 — катод нулевой; 2 — катод 9-й; 3 — катод 8-й; 4 — катод 7-й; 5 — подкатод 1-й; 6 — катод 6-й; 7 — катод 5-й; 8 — анод; 9 — катод 4-й; 10 — не подключен; 11 — катод 3-й; 12 — катод 2-й; 13 — катод 1-й.

Основные данные

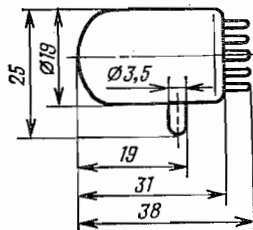
Коэффициент пересчета	10
Напряжение источника питания анода	≥ 450 В
Напряжение возникновения разряда	≤ 420 В
Напряжение поддержания разряда между анодом и нулевым катодом	255—295 В
Напряжение смещения на подкатадах	30—40 В
Амплитуда импульса напряжения сброса	75—125 В
Рабочий ток	1,1—1,4 мА
Данные управляющих импульсов:	
скорость счета	0,01— 10^5 Гц
амплитуда импульса	80—110 В
длительность импульса	3—10 мкс
длительность фронта	0,3—1 мкс
Наработка	≥ 2000 ч

А-107

Декатрон коммутаторный для работы в счетных и счетно-решающих устройствах.

Цвет свечения — голубой. Индикация производится через купол, по положению светящейся точки. Оформление — стеклянное, бесцокольное (РШ27). Масса 15 г.

Выводы электродов: 1 — катод 5-й; 2 — катод 4-й; 3 — катод 3-й; 4 — катод 2-й; 5 — катод 1-й; 6 — катод нулевой; 7 — не подключен; 8 — катод 9-й; 9 — катод 8-й; 10 — катод 7-й; 11 — катод 6-й; 12 — анод.



Основные данные

Коэффициент пересчета	10
Напряжение источника питания анода	≥ 450 В
Напряжение возникновения разряда	≤ 430 В
Напряжение поддержания разряда	270—310 В
Амплитуда импульса напряжения сброса	≥ 50 В
Рабочий ток:	
на частоте 1 МГц	1,2—1,5 мА
на частоте менее 100 кГц	1,2—1,75 мА
Данные управляющих импульсов:	
скорость счета	0,01—10 ⁶ Гц
амплитуда импульса	≥ 60 В
длительность фронта	$\geq 0,25$ мкс
Наработка	≥ 1000 ч

A-108

Декаэлектрон коммутаторный для работы в счетных и счетно-решающих устройствах.

Цвет свечения — фиолетово-синий. Индикация производится через купол баллона. Оформление — стеклянное, бесцокольное (РШ27).
Масса 15 г.

Габаритный чертеж, как у А-107.

Выводы электродов: 1 — катод 5-й; 2 — катод 4-й; 3 — катод 3-й; 4 — катод 2-й; 5 — катод 1-й; 6 — катод нулевой; 7 — не подключен; 8 — катод 9-й; 9 — катод 8-й; 10 — катод 7-й; 11 — катод 6-й; 12 — анод.

Основные данные

Коэффициент пересчета	10
Напряжение возникновения разряда	≤ 250 В
Напряжение поддержания разряда	125—145 В
Амплитуда импульса напряжения сброса	≥ 70 В
Рабочий ток	0,5—0,75 мА
Данные управляющих импульсов:	
скорость счета	$\leq 1,5 \cdot 10^4$ Гц
амплитуда импульса	≥ 18 В
длительность фронта	≥ 70 мкс
Наработка	≥ 2000 ч

A-109

Декаэлектрон коммутаторный для работы в счетных и счетно-решающих устройствах.

Цвет свечения — синий. Индикация производится через купол баллона. Оформление — стеклянное, бесцокольное (РШ27).
Масса 15 г.

Выводы электродов и габаритный чертеж, как у А-107.

Основные данные

Коэффициент пересчета	10
Напряжение источника питания анода	≥ 400 В
Напряжение поддержания разряда	165—205 В
Амплитуда импульса напряжения сброса	≥ 70 В
Рабочий ток	0,7—0,9 мА
Данные управляющих импульсов:	
скорость счета	$\leq 10^5$ Гц
амплитуда импульса	≥ 30 В
Наработка	≥ 1000 ч

А-110

Декатрон коммутаторный для работы в счетных и счетно-решающих устройствах.

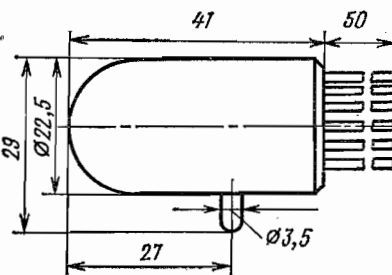
Цвет свечения — синий.

Индикация производится через купол баллона.

Оформление — стеклянное, бесцокольное (РШ27).

Масса 20 г.

Выводы электродов: 1 — катод 9-й; 2 — катод 8-й; 3 — катод 7-й; 4 — катод 6-й; 5 — подкатод 2-й; 6 — катод 5-й; 7 — катод 4-й; 8 — катод 3-й; 9 — подкатод 1-й; 10 — катод 2-й; 11 — катод 1-й; 12 — катод нулевой; 13 — анод.



Основные данные

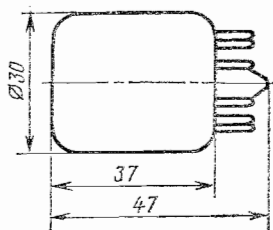
Коэффициент пересчета	10
Напряжение источника питания анода	≥ 350 В
Напряжение поддержания разряда	175—205 В
Амплитуда импульса напряжения сброса	≥ 150 В
Данные управляющих импульсов:	
скорость счета	$\leq 10^6$ Гц
амплитуда импульса	≥ 38 В
Наработка	≥ 1000 ч

А-201

Декатрон — полиатрон счетно-коммутаторный многоанодный для управления знаковыми и цифровыми индикаторами тлеющего разряда и для работы в счетных и счетно-решающих устройствах.

Цвет свечения — фиолетовый. Индикация производится через купол баллона.

Оформление — стеклянное, бесцокольное (РШ31).
Масса 30 г.



Выводы электродов: 1 — поданод 1-й; 2 — анод нулевой; 3 — анод 9-й; 4 — анод 8-й; 5 — поданод 2-й; 6 — анод 7-й; 7 — анод 6-й; 8 — анод 5-й; 9 — экран; 10 — анод 4-й; 11 — анод 3-й; 12 — анод 2-й; 13 — катод; 14 — анод 1-й.

Основные данные

Коэффициент пересчета	10
Напряжение источника питания	≥ 450 В
Напряжение возникновения разряда	≤ 450 В
Напряжение поддержания разряда	160—210 В
Напряжение смещения на поданодах:	
в счетной схеме	40—50 В
в схеме управления цифровыми индикаторами	160—190 В
Амплитуда импульса напряжения сброса	≥ 190 В
Рабочий ток:	
в счетной схеме	2—2,5 мА
в схеме управления цифровыми индикаторами	2,5—3,5 мА
Данные управляющих импульсов:	
скорость счета в счетной схеме	$\leq 10^4$ Гц
скорость счета в схеме управления цифровыми индикаторами	$\leq 5 \cdot 10^3$ Гц
амплитуда импульса	130—150 В
длительность импульса в счетной схеме	≥ 170 мкс
длительность импульса в схеме управления цифровыми индикаторами	≥ 70 мкс
Наработка	≥ 3000 ч

ОГ-3

Декаэлектрон одноимпульсный счетный для работы в счетных и счетно решающих устройствах.

Цвет свечения — фиолетовый. Индикация производится через купол баллона. Оформление — стеклянное, с цоколем (РШ5-1). Масса 70 г.

Габаритный чертеж, как у А-101.

Выводы электродов: 1 — подкатод 3-й; 2 — катод; 3 — подкатод 2-й; 4 — не подключен; 5 — подкатод 1-й; 6 — анод; 7 — подкатод 3-й нулевого катода; 8 — катод нулевой.

Основные данные

Коэффициент пересчета	10
Напряжение источника питания	≥ 450 В
Напряжение возникновения разряда	≤ 420 В
Напряжение поддержания разряда	170—210 В
Напряжение смещения на подкатодах	40—50 В
Рабочий ток	0,6—0,8 мА

Данные управляющих импульсов:	
скорость счета	1—20 000 Гц
амплитуда импульса	110—140 В
длительность импульса	17—22 мкс
длительность фронта	2—5 мкс
Наработка	≥500 ч

ОГ-4

Декатрон двухимпульсный счетный для работы в счетных и счетно-решающих устройствах. Цвет свечения — оранжево-красный. Индикация производится через купол баллона. Оформление — стеклянное, с цоколем (РШ5-1). Масса 70 г.
 Габаритный чертеж, как у А-101.
 Выводы электродов: 1 — катод нулевой; 3 — анод; 4 — подкатод 1-й; 6 — подкатод 2-й; 8 — катод; 2, 5, 7 — не подключены.

Основные данные

Коэффициент пересчета	10
Напряжение источника питания	425—475 В
Напряжение возникновения разряда	≤375 В
Напряжение поддержания разряда	130—170 В
Напряжение смещения на подкатадах	30—40 В
Амплитуда импульса напряжения сброса	≥150 В
Рабочий ток	0,3—0,45 мА
Данные управляющих импульсов:	
скорость счета	0,01—2000 Гц
амплитуда импульса	135—200 В
длительность импульса	160—500 мкс
длительность фронта	10—30 мкс
Наработка	≥2000 ч

ОГ-7

Декатрон двухимпульсный счетный для работы в счетных и счетно-решающих устройствах. Цвет свечения — синий. Индикация производится через купол баллона. Оформление — стеклянное, с цоколем (РШ5-1). Масса 70 г.
 Габаритный чертеж, как у А-101.
 Выводы электродов: 1 — катод нулевой; 3 — анод; 4 — подкатод 1-й; 6 — подкатод 2-й; 8 — катод; 2, 5, 7 — не подключены.

Основные данные

Коэффициент пересчета	10
Напряжение источника питания	≥450 В
Напряжение возникновения разряда	≤430 В
Напряжение поддержания разряда	225—265 В
Напряжение смещения на подкатадах	36—44 В
Амплитуда импульса напряжения сброса	130—170 В
Рабочий ток	0,7—0,85 мА

Данные управляющих импульсов:	
скорость счета	0,01—50 000 Гц
амплитуда импульса	130—150 В
длительность импульса	≥ 7 мкс
Наработка	≥ 500 ч

ОГ-8

Декатрон одноимпульсный счетный для работы в счетных и счетно-решающих устройствах.
 Цвет свечения — синий. Индикация производится через купол баллона. Оформление — стеклянное, с цоколем (РШБ-1). Масса 70 г.
 Габаритный чертеж, как у А-101.
 Выводы электродов: 1 — катод нулевой; 2 — не подключен; 3 — анод; 4 — подкатод; 5 — катод 5-й; 6 — катод 9-й; 7 — катод 3-й; 8 — катод (общий вывод).

Основные данные

Коэффициент пересчета	10
Напряжение источника питания	≥ 500 В
Напряжение возникновения разряда	≤ 480 В
Напряжение поддержания разряда	255—295 В
Напряжение смещения на подкатодах	36—44 В
Амплитуда импульса напряжения сброса	75—125 В
Рабочий ток	1,1—1,3 мА
Данные управляющих импульсов:	
скорость счета	0,01—10 ⁵ Гц
амплитуда импульса	80—110 В
длительность импульса	≥ 3 мкс
длительность фронта	0,3—1 мкс
Наработка	≥ 500 ч

ОГ-9

Декатрон счетный для работы в счетных и счетно-решающих устройствах.
 Цвет свечения — оранжево-красный. Индикация производится через купол баллона. Оформление — стеклянное, с цоколем (РШБ-1). Масса 70 г.
 Габаритный чертеж, как у А-101.
 Выводы электродов: 1 — катод нулевой; 2 — катод 9-й; 3 — анод; 4 — подкатод 1-й; 5 — катод 5-й; 6 — подкатод 2-й; 7 — катод (общий вывод); 8 — катод 1-й.

Основные данные

Коэффициент пересчета	10
Напряжение источника питания	≥ 450 В
Напряжение возникновения разряда	≤ 375 В
Напряжение поддержания разряда	≤ 220 В
Напряжение смещения на подкатодах	36—44 В
Амплитуда импульса напряжения сброса	135—165 В

Рабочий ток	0,3—0,4 мА
Данные управляющих импульсов:	
скорость счета	0,001—2000 Гц
амплитуда импульса	120—170 В
длительность импульса	150—170 мкс
длительность фронта	10—30 мкс
Наработка	≥1000 ч

РАЗДЕЛ ПЯТНАДЦАТЫЙ

МНОГОЭЛЕКТРОДНЫЕ ИНДИКАТОРЫ ТЛЕЮЩЕГО РАЗРЯДА

15.1. ОБЩИЕ СВЕДЕНИЯ И РЕКОМЕНДАЦИИ ПО ПРИМЕНЕНИЮ

Для визуальной индикации электрических сигналов широко используются цифровые и буквенные индикаторы — многоэлектродные приборы тлеющего разряда, в которых имеется несколько катодов в форме арабских цифр (от 0 до 9), букв, символов и других знаков (запятая, минус, плюс и т. д.). При горении разряда яркое свечение того или иного катода наблюдается через купол или боковую стенку баллона лампы.

Такие индикаторы применяются в счетно-решающих устройствах, в различных измерительных приборах и другой аппаратуре дискретного действия, для визуального представления выходных данных. Индикаторы отличаются высокой яркостью и контрастностью изображения, малой потребляемой мощностью (десятые доли ватта), простотой и надежностью. Индикаторы обычно наполняются неоном и имеют оранжево-красное свечение.

Катоды индикатора имеют самостоятельные выводы и расположены один за другим на расстоянии около 1 мм. Форма катодов и их размеры выбираются так, чтобы создать лишь минимальное перекрытие цифр и знаков, расположенных сзади. Этим же определяются порядок расположения цифр, а также конструкция сетчатого анода. Свечение тлеющего разряда около горящего катода имеет достаточную ширину (до 2 мм), поэтому остальные электроды экранируют не более 20 % светового потока, не ухудшая четкости индикации горящего светового знака.

Значение рабочего тока ограничивается сопротивлением в цепи анода (рабочий ток — ток в цепи анода прибора).

При подаче напряжения на один из катодов в лампе возникает тлеющий разряд, при этом ток должен быть таким, чтобы достаточно ярко светился весь катод. В процессе эксплуатации рабочий ток не должен выходить за пределы, указанные в справочных данных. При больших значениях тока возможен переход в область аномального тлеющего разряда, возрастает распыление материала катода и сокращается долговечность прибора.

Снижение рабочего тока также недопустимо, так как в процессе работы поверхность катодов загрязняется (из-за распыления с соседних катодов), и для хорошего свечения всей поверхности катодов

требуется несколько большее напряжение горения. Поэтому установленное значение рабочего тока обычно должно превышать значение тока индикации. (Ток индикации — ток через прибор, при котором покрытые разрядным свечением катоды — цифры, буквы, символы — обеспечивают надежную визуальную индикацию.)

В ряде случаев используется питание анода импульсным напряжением. Ток в импульсе может быть достаточно большим, кажущаяся яркость свечения повышается благодаря инерции зрения, хотя среднее значение тока оказывается ниже номинального. Благодаря этому поддерживаются высокая яркость свечения и надежная индикация цифр — катодов, в то же время долговечность приборов не снижается.

Как и у декастронов, долговечность индикаторов уменьшается, если разряд длительное время идет на один и тот же катод. Желательно, чтобы при работе прибора поочередно использовались все катоды, при этом периоды нагрузки каждого катода должны быть короткими.

Для нормальной работы индикатора тлеющего разряда необходима определенная начальная ионизация, снижающая время запаздывания зажигания разряда. Такая ионизация обычно создается внешним освещением. В темноте время запаздывания увеличивается и может составлять 1 с.

Среди индикаторов, помещенных в справочнике, широко представлены цифровые индикаторы: ИН-1, ИН-2, ИН-4, ИН-8, ИН-8-2, ИН-12А, ИН-12Б, ИН-14, ИН-16, ИН-17, ИН-18. В их числе приборы в миниатюрном и сверхминиатюрном оформлении, с индикацией светящихся катодов — цифр — через купол или боковую поверхность баллона. Используя цифровые индикаторы в сочетании со знакобуквенными (ИН-5А, ИН-5Б, ИН-7, ИН-7А, ИН-7Б, ИН-15А, ИН-15Б, ИН-19А, ИН-19Б, ИН-19В), можно создавать многоразрядные информационные устройства с визуальной индикацией не только чисел, но и единиц измерения, вида электрических сигналов, различных символов. В приборах ИН-8-2, ИН-12Б имеется дополнительный электрод — «запятая», а в индикаторе ИН-14 — два катода — «запятые». Один из этих катодов может быть использован как дежурный электрод для создания некоторой начальной ионизации, снижающей время запаздывания зажигания разряда.

Для построения многоразрядных систем иногда бывает удобно использовать индикаторы в прямоугольном баллоне, так как при этом уменьшается расстояние между соседними знаками.

Большинство индикаторов могут работать в диапазоне температур окружающей среды от -60 до $+70^{\circ}\text{C}$, однако предельные значения ухудшают надежность приборов и допустимы лишь кратковременно.

В это издание справочника включен прибор ИН-23, имеющий иную конструкцию, чем другие индикаторы: его катоды выполнены в виде прямолинейных и дугообразных сегментов, имеющих отдельные выводы. Все катоды-сегменты расположены в одной плоскости. Подавая рабочие напряжения на различные сегменты, выбирая комбинации сегментов, можно создавать синтезированное изображение цифр, букв русского и латинского алфавитов и других знаков. Преимуществом такого индикатора является то, что все светящиеся знаки видны «на одной глубине» и воспринимаются равноценно.

Особую группу образуют линейные индикаторы ИН-9, ИН-13, ИН-20, ИН-26. Различают два вида таких индикаторов: аналоговые, у которых рабочее свечение имеет форму сплошного светящегося столбика, а его высота изменяется в зависимости от уровня измеряемого электрического сигнала; дискретные, у которых свечение имеет вид точки или столбика, состоящего из группы точек. Положение точки относительно начала отсчета или высота светящегося столбика в дискретных индикаторах пропорциональны числу импульсов, поступивших на вход устройства.

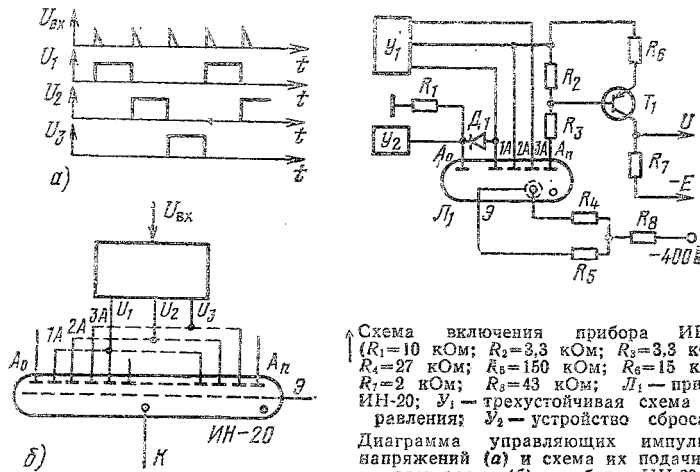
К аналоговым индикаторам относятся ИН-9 и ИН-13. В приборе ИН-9 анод имеет форму цилиндра с прорезями, а катод изготовлен из молибденовой проволоки и располагается по оси цилиндра. Свечение разряда можно наблюдать сквозь прорези в аноде. В зависимости от уровня электрического сигнала длина светящегося столбика пропорционально (линейно) изменяется. Недостатком этого индикатора является отсутствие фиксированного места начала разряда. В индикаторе ИН-13 для фиксации начального положения разряда введен вспомогательный катод, имеющий меньшее напряжение возникновения и поддержания разряда, чем основной катод (в качестве материала вспомогательного катода используются цирконий и ниобий). При подаче напряжения разряд вначале возникает между анодом и вспомогательным катодом. При дальнейшем увеличении напряжения разряд переходит на основной катод в той зоне, которая наиболее близка к вспомогательному катоду. Это создает определенное начало отсчета и намного повышает точность прибора.

Аналоговые индикаторы просты, удобны для восприятия и применяются в устройствах статистического анализа, измерительных блоках и других приборах для индикации и измерений постоянного и переменного тока или напряжения.

К дискретным индикаторам относятся линейные счетно-индикаторные приборы ИН-20 и ИН-26, в которых использован принцип направленного последовательного переноса разряда (аналогично декадронам, но с прямолинейным расположением электродов). По оси индикатора ИН-20 расположен проволочный катод, окруженный экраном с продольной щелью. Вдоль экрана размещен 101 анод. Первый (нулевой) и последний аноды имеют отдельные выводы, остальные 99 анодов объединены внутри прибора в три группы (1А, 2А, 3А), также имеющие свои выводы. Аноды расположены вдоль щели экрана в следующей последовательности: нулевой анод, затем один из анодов группы 1А, за ним один из анодов группы 2А, далее один из анодов группы 3А, затем опять анод группы 1А и т. д. Процесс счета состоит в последовательном перемещении разряда (и соответственно видимого свечения) с одного анода на другой под действием входных импульсов. Внутри прибора помещена цифровая шкала, и по положению светящегося пятна можно судить о численном значении измеряемого напряжения.

Индикатор ИН-20 действует следующим образом. Вначале подают рабочие напряжения на катод, экран и нулевой анод, у которого возникает видимый разряд, соответствующий началу отсчета. Управляющие импульсы подаются на вход специальной схемы управления, которая формирует импульсы напряжения и подает это напряжение последовательно на аноды группы 1А, 2А, 3А. При подаче первого счетного импульса потенциал анодов группы 1А повышается, напряжение между катодом и анодами этой груп-

ны возрастает, превышая напряжение возникновения разряда, и разряд принудительно переходит на тот анод группы 1А, который расположен рядом с нулевым анодом и находится в зоне, ионизированной горящим разрядом. После возникновения разряда ток в новом промежутке возрастает, а потенциал анодов группы 1А уменьшается до уровня, необходимого для поддержания разряда. При



↑ Схема включения прибора ИН-20 ($R_1=10$ кОм; $R_2=3,3$ кОм; $R_3=3,3$ кОм; $R_4=27$ кОм; $R_5=150$ кОм; $R_6=15$ кОм; $R_7=2$ кОм; $R_8=43$ кОм; L_1 — прибор ИН-20; U_1 — трехустойчивая схема управления; U_2 — устройство сброса)
 Диаграмма управляющих импульсов напряжений (а) и схема их подачи на электроды (б) прибора ИН-20

поступлении следующего счетного импульса напряжение увеличивается в цепи анодов группы 2А и разряд возникает на ближайшем аноде 2А. Очередной счетный импульс через устройство запуска вызывает рост напряжения на анодах 3А, затем вновь на анодах 1А и т. д. Таким образом, светящийся разряд перемещается вдоль шкалы прибора при подаче каждого импульса, осуществляя процесс счета. Для приведения индикатора в исходное состояние на нулевой анод подают импульс сброса, обеспечивающий наличие разряда между этим анодом и катодом, т. е. у начала отсчета; в это время на остальных анодах разряд прекращается.

В индикаторе ИН-26 (в отличие от ИН-20) имеются четыре группы анодов (1А, 2А, 3А, 4А), два нулевых анода и два вспомогательных катода, расположенных на противоположных концах баллона индикатора. Благодаря этому начало светящегося столба и соответственно начало отсчета можно получить с любого конца индикаторной шкалы прибора. Для фиксации начала отсчета с выбранного конца шкалы, например слева (см. схему), прибор подключается следующим образом: на первую группу анодов подается 1-й выход схемы управления, на вторую группу — 2-й выход, на третью — 3-й, на четвертую — 4-й. На первый нулевой анод подается напряжение сброса, а на левый вспомогательный катод — отрицательное смещение. При подаче напряжения питания на основной катод разряд возникает между этим катодом и одним из анодов, например принадлежащим к группе 1А, потенциал которой (от схемы управления) в этот момент выше, чем у других групп анодов. При подаче

первого импульса на вход управления эта схема переходит в следующее устойчивое состояние, когда повышенный потенциал подается на следующую группу анодов (в нашем случае 2А), и разряд переходит на один из анодов 2А, соседний с ранее горевшим 1А. Следующий импульс формирует повышенное напряжение на анодах 3А, и разрядное свечение перемещается на соседний анод из

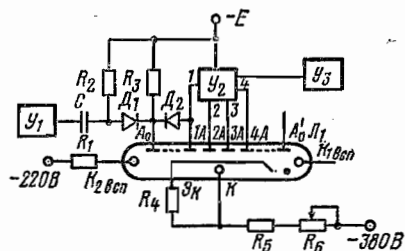


Схема включения прибора ИН-26 ($R_1=150$ кОм; $R_2=20$ кОм; $R_3=39$ кОм; $R_4=150$ кОм; $R_5=27$ кОм; $R_6=150$ кОм; $C_1=0,1$ мкФ; J_1 — прибор ИН-20; Y_1 — устройство сброса; Y_2 — четырехустойчивая схема управления; Y_3 — источник входных сигналов)

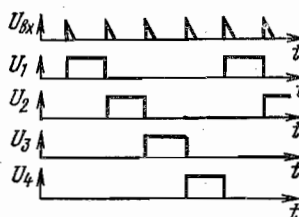


Диаграмма управляющих импульсов напряжений прибора ИН-26

этой группы и т. д. Для сброса разряда на анод A_0 подают импульс сброса, одновременно схема управления формирует высокий потенциал на анодах 1А: через диод этот потенциал передается на A_0 и компенсирует отрицательное напряжение смещения. Возникшее разрядное свечение у нулевого анода поддерживается до тех пор, пока схема управления не переместит повышенный потенциал на аноды следующей группы 2А.

На индикаторе ИН-26 можно получить свечение всего столбика, соответствующего измеряемой величине. Для этого вместо одиночных импульсов на схему управления должны подаваться пакеты импульсов с частотой в пакете не менее 15 кГц. Число импульсов n пропорционально измеряемой величине и определяет длину столбика. При поступлении первого пакета разряд последовательно перемещается от нулевого до n -го анода. Затем с помощью импульса сброса разряд сбрасывается на нулевой анод. При подаче следующего пакета импульсов процесс повторяется. Пакеты импульсов подаются с частотой повторения 50 Гц; это выше критической частоты мигания, и наблюдаемое свечение столбика не мерцает.

Как указывалось выше, начало отсчета можно переместить на другой конец шкалы. Для этого вначале необходимо не менее 10 мин тренировать неработавший второй вспомогательный катод, подавая на него отрицательное относительно экрана напряжение так, чтобы ток в цепи был равен 1 мА (при включенном основном катоде). Затем вместо первого нулевого анода подсоединяют к схеме управления второй нулевой анод, отрицательное смещение переносят с 1-го на 2-й вспомогательный катод и соответственно меняют местами соединения выходов схемы управления с группами анодов.

Необходимо отметить, что для визуальной индикации электрических сигналов наряду с многоэлектродными индикаторами тлеющего разряда используются и другие приборы, параметры которых